

PCN-2024-027 DE / Rev. 1 24.10.2024

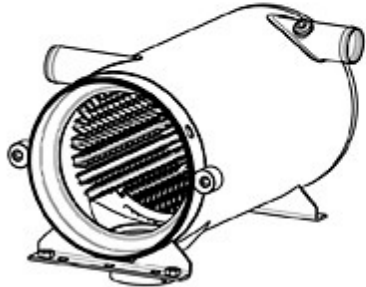
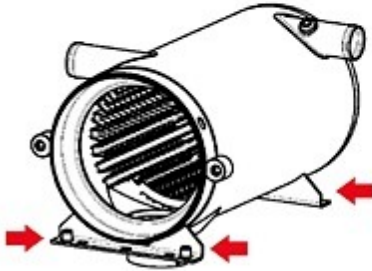


Betreff:

Halter Wärmeübertrager mit Nietmuttern

Thermo E, Thermo E+, Thermo G, Thermo plus, Thermo S, Thermo

Änderungsgründe: Im Rahmen der Produktverbesserung wurde an den Halterungen die bisherige Lösung mit angeschweißten Muttern durch Nietmuttern ersetzt.

Auswirkungen: Keine, die Ident.-Nr. der Wärmeübertrager werden nicht geändert.

Wärmeübertrager	bisher	neu
		
		

Ersatzteilrelevanz: nein
Austauschbarkeit: ja
Betroffene Geräte: siehe nachstehende Übersicht
Umstellung: Q3 / 2024

Ident.-Nr.	Beschreibung	Heizgerät					
		Thermo E	Thermo E+	Thermo G	Thermo plus	Thermo S	Thermo
1111264C	Wärmeübertrager					x	
11114978C	Wärmeübertrager	x	x				
11120391C	Wärmeübertrager			x	x		
11121822C	Wärmeübertrager		x				
1300127D	Wärmeübertrager						x
1303075A	Wärmeübertrager						x
11113060A	Wärmeübertrager					x	
86710A	Wärmeübertrager						x

PCN-2024-027 EN / Rev. 1 24.10.2024

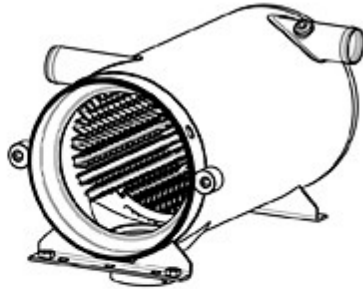
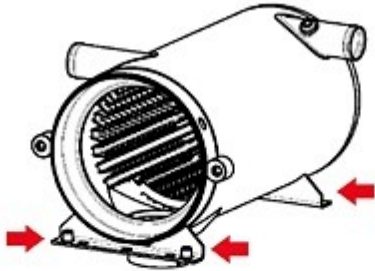


Subject:

Heat exchanger bracket with rivet nuts

Thermo E, Thermo E+, Thermo G, Thermo plus, Thermo S, Thermo

Reasons for change: As part of the product improvement, the previous solution with welded nuts on the brackets has been replaced by rivet nuts.

Effects: None, the Ident. No. of the heat exchanger will not be changed.

Heat exchanger	up to now	new
		
		

Spare parts relevance: no

Interchangeability: yes

Affected units: see overview below

Changeover: Q3 / 2024

Ident. No.	Description	Heater					
		Thermo E	Thermo E+	Thermo G	Thermo plus	Thermo S	Thermo
11111264C	Heat exchanger					x	
11114978C	Heat exchanger	x	x				
11120391C	Heat exchanger			x	x		
11121822C	Heat exchanger		x				
1300127D	Heat exchanger						x
1303075A	Heat exchanger						x
11113060A	Heat exchanger					x	
86710A	Heat exchanger						x