

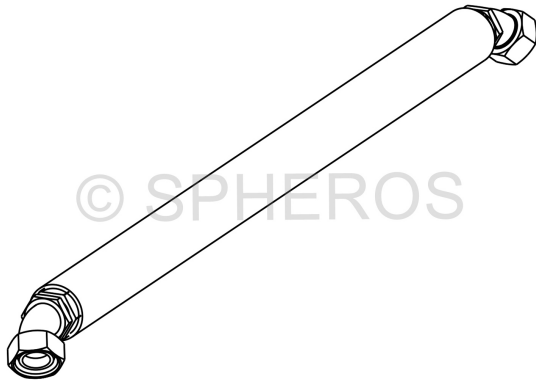
# PRODUCT INFORMATION

Kältemittelschlauch NW32 1,0 m - EN 45545

Id.No 11142892A

DOCUMENT FOR EXTERNAL USE

Date 20.02.2026



© Spheros Germany GmbH | 2024-10 | 11142892A\_img\_01



© Spheros Germany GmbH | 2024-10 | 11142892A\_img\_01



© Spheros Germany GmbH | 2024-10 | 11142892A\_img\_02



© Spheros Germany GmbH | 2024-10 | 11142892A\_img\_01

Info / Definition	Besteht aus: Kältemittelschlauch FC 800-24   Schraubanschluss 45° NW32   Schlauchmutter NW32 FC800 G1212-24   Feuerschutzschlauch 624-32   TYPENGRUNDSCHILD 51x25   Bereinigung Projektil PTC-PR35-36-FLEX   EP 280 - 0 25 gelb
Status	mp mg md mv
Product group ID	70004.0
Product group	KM-Schlauchleitung komplettiert
Weight (gross)	3.16 KG
Usage/Code	NB01 Customs tariff No. 84159000 - Country of Origin: QU
ID number old	—
ID number new	—
Downloads	—