

MINI-REGLER AIRTRONIC

DE

EINBAUANLEITUNG

GEWÄHRLEISTUNG UND HAFTUNG

Die Firma Eberspächer übernimmt keine Haftung für Mängel und Schäden, die auf einen Einbau bzw. eine Reparatur durch nicht autorisierte und ungeschulte Personen zurückzuführen sind.

Die Einhaltung der Behördlichen Vorschriften und der Sicherheitshinweise ist Voraussetzung für Haftungsansprüche.

Nichtbeachtung der Behördlichen Vorschriften und der Sicherheitshinweise führt zum Haftungsausschluss seitens des Heizgeräteherstellers.

UNFALLVERHÜTUNG

Grundsätzlich alle Unfallverhütungsvorschriften sowie Werkstatt- und Betriebsschutzanweisungen beachten.

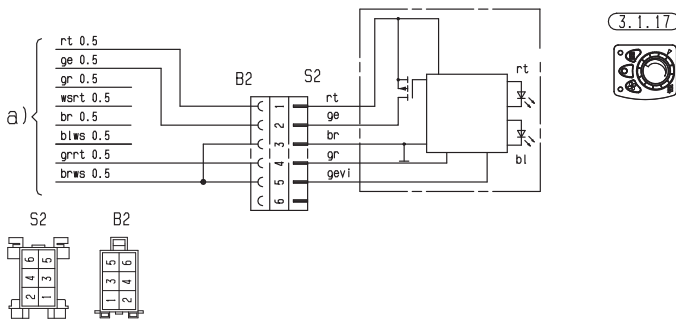
MINI-REGLER AIRTRONIC

Bestell-Nr. 22.1000.32.0700

LIEFERUMFANG

- | | |
|------------------------|------------------|
| 1 Mini-Regler | 1 Steckergehäuse |
| 1 Bohrschablone | 1 Buchsengehäuse |
| 1 Elastische Unterlage | 5 Kontakte |
| 1 Schraube | |

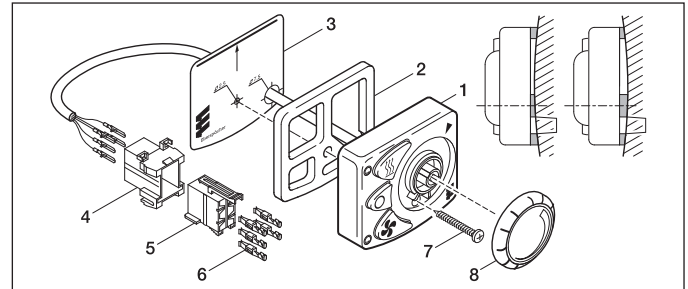
SCHALTPLAN



HINWEIS

Wird der Mini-Regler und die Mini-Uhr mit einem weiteren Bedienelement eingesetzt, dann bezüglich der elektrischen Verdrahtung bitte Rücksprache mit dem Hersteller halten.

EINBAUZEICHNUNG



- | | |
|------------------------|----------------------|
| 1 Mini-Regler | 5 Buchsengehäuse, B2 |
| 2 Elastische Unterlage | 6 Kontakte |
| 3 Bohrschablone | 7 Schraube |
| 4 Steckergehäuse, S2 | 8 Drehknopf |

EINBAU

HINWEIS

Bohrschablone (abziehbar und selbstklebend) ist auf der Kurzanleitung Mini-Regler Airtronic angebracht.

- Bohrschablone am gewünschten Einbauplatz aufkleben.
- Bohrungen Ø 2,5 und 7,5 mm bohren.
- Drehknopf vom Mini-Regler abziehen.
- Mini-Regler mit der elastischen Unterlage montieren.
- Befestigungsschraube bis zum Anschlag einschrauben.
- Drehknopf am Mini-Regler aufstecken – die Arretierung im Drehknopf muss in die Nut im Mini-Regler eingesetzt werden.
- Der Anschluss des Mini-Reglers erfolgt gemäß Schaltplan.

TEILELISTE

3.1.17 Mini-Regler Airtronic

- a) Anschluss Bedienelemente am Heizgerät
- | | |
|------|---------------------------------|
| rt | Versorgung Plus, Klemme 30 |
| ge | Einschaltsignal S+ |
| gr | Temperatur Istwert |
| wsrt | Diebstahlwarnanlage ausschalten |
| br | Versorgung Minus, Klemme 31 |
| blws | Diagnose |
| grrt | Temperatur Sollwert |
| brws | Sensor Bezugssignal |

Nicht benutzte Leitungsenden isolieren.

Stecker und Buchsengehäuse sind von der Leitungseintrittseite dargestellt.

KABELFARBEN

rt	rot	gr	grau	sw	schwarz
bl	blau	ge	gelb	gn	grün
ws	weiß	vi	violett	br	braun
li	lila				